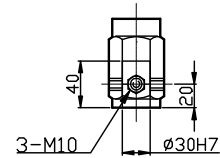
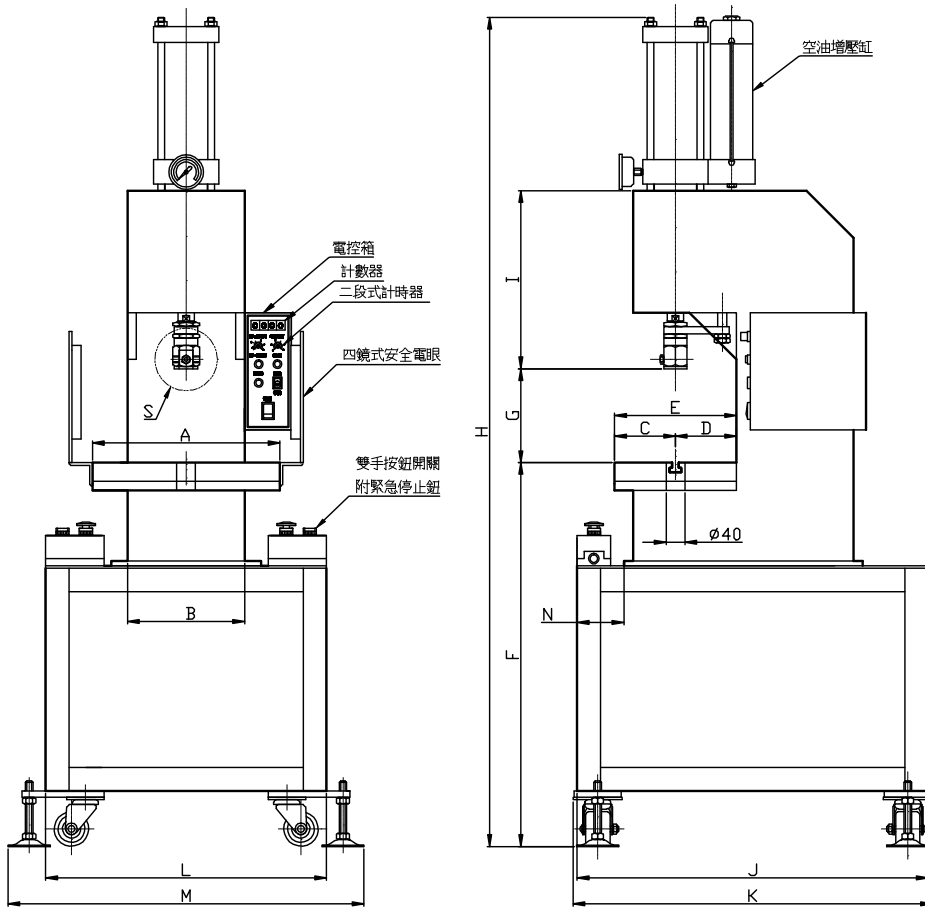
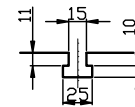


■ PHG-1T, 2T, 3T, 5T, 8T(噸)



S部詳細



T部詳細配合M12螺絲

註：開口高度、抬面尺寸、柱高、空油壓缸行程都可依客戶需求製作。
註：二段速度設計、快慢速皆可調整

型式	A	B	C	D	E	F	G	(約)H	I	J	K	L	M	N	淨重
PHG-1T	400	250	130	130	260	755	260	1600	320	750	767	600	760	100	200
PHG-2T	400	250	130	130	260	755	260	1600	320	750	767	600	760	100	200
PHG-3T	400	250	130	130	260	820	260	1840	380	750	767	600	760	100	200
PHG-5T	400	250	130	130	260	820	260	1840	380	750	767	600	760	100	200
PHG-8T	400	250	130	130	280	830	260	1940	380	750	767	600	760	100	200